

EGG_MULTI

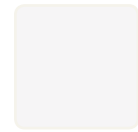


27182



23182

FINISHING



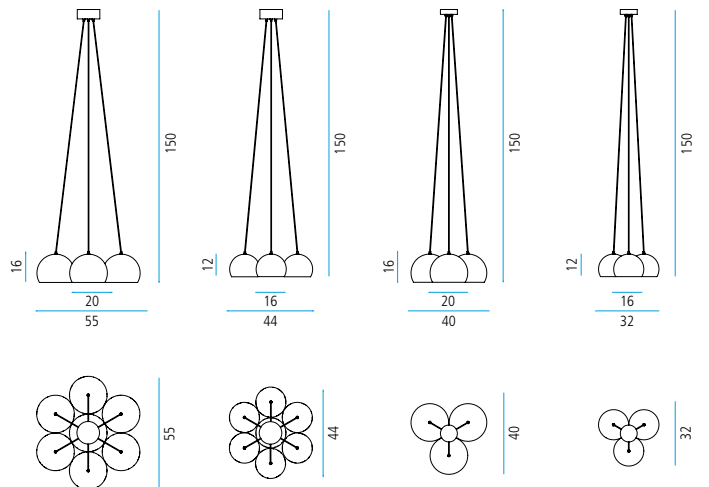
CODE 1



2



27181



BASE CODE	2719	2718	2319	2318
MOUNT	7 x E27	7 x E27	3 x E27	3 x E27
W	60W	60W	60W	60W